

“X es equilibrio entre la función, el deseo y la necesidad”. Así define Jorge Pensi su nueva silla operativa diseñada para Dile.

Equis, la nueva silla operativa irrumpe en el mercado de la sillería como un modelo con signos de identidad contenidos, pero al mismo tiempo con una personalidad clara enfatizada especialmente por los brazos que nacen en el respaldo. Opcionalmente se puede incorporar un brazo regulable en altura o de aluminio lo cual permite al usuario escoger la opción más adecuada a sus necesidades. Además incorpora un sistema de anclaje rápido del respaldo al asiento sin tornillos, lo que permite un montaje rápido y sencillo. Ergonomía, diseño y cualidades tecnológicas únicas se combinan en un producto ideal para los nuevos espacios de trabajo.

Concebida para facilitar la vida del usuario, ligera y robusta a la vez, una auténtica revolución y un paso adelante en el catálogo de sillas de oficina Dile.

EQUIS



MALLA 3D GABRIEL

UNIÓN DE RESPALDO Y MECANISMO SIN TORNILLOS

FABRICADO EN LA UNIÓN EUROPEA

EN 1335-1/2y3 2001



Diseñada por JORGE PENSI

Nació en Buenos Aires (Argentina), en 1946. Realizó estudios de arquitectura en su ciudad natal. En 1975 se instala en Barcelona, donde desde entonces trabaja. A su llegada a la Ciudad Condal, se asocia con el también arquitecto bonaerense Alberto Lievore y con Norberto Chaves. Juntos forman el Grupo Berenguer, con el que Pensi colabora hasta 1984, año en el que decide crear su propio estudio de diseño. Su estudio se ha especializado principalmente en el diseño de mobiliario, iluminación y montajes para diferentes acontecimientos.

Autor de diseños de líneas vanguardistas e innovadoras, ha colaborado con importantes empresas nacionales e internacionales. Entre los numerosos galardones que ha recibido en su carrera destaca EL Premio Nacional de Diseño Español en 1997, otorgado por el Ministerio de Industria y Energía por sus logros profesionales.

3 pág.
Silla giratoria



5 pág. Cotas

6 pág. Equis sostenible

7 pág. Ergonomía

8 pág. Acabados

9 pág. Instrucciones de uso / Brazos

15 pág. Instrucciones de uso / Mecanismo

16 pág. Instrucciones de montaje

18 pág. Certificados, mantenimiento, limpieza y garantía



01.

Respaldo

Estructura de respaldo en inyección plástica de poliamida (PA6) en color negro o blanco, reforzado con 15% de fibra. Respaldo en malla técnica de alta resistencia (Gabriel). Con soporte lumbar regulable.

Incorpora un sistema de anclaje rápido del respaldo al asiento sin tornillos, lo que permite un montaje rápido y sencillo.



02.

Asiento

Exterior de asiento en inyección plástica de polipropileno color negro o blanco según base, 100% reciclable. Tratamiento ignífugo opcional (UNE 23727/90 / UNE 23721/90 / UNE 23724). Interior en madera de haya contrachapada (MQ cert. 07-175), recubierta de espuma ignífuga de poliuretano expandido de alta densidad de 60 kg/m³ (EN ISO 845).

Asiento elaborado con inyección de espuma doble densidad y cosido combinado de pestaña doble y simple.

Dispone de un desplazador de asiento que actúa independientemente del mecanismo.



04.

Columna de gas, bases y ruedas

- Elevación mediante columna de gas Clase 4, testado para usuarios de hasta 150 kg, negra o cromada de 12 a 15 micras de grosor, según base.
- Base de aluminio pulido de 69 cm de diámetro. Va acompañada de columna de gas cromada y ruedas dobles engomadas en Desmopán de 65 mm de diámetro con embellecedor cromado.
- Base de aluminio con pintura epoxi en blanco (RAL 9010) de 69 cm de diámetro. Va acompañada de columna de gas negra y ruedas dobles engomadas en Desmopán de 65 mm de diámetro con embellecedor cromado.
- Base de nylon negro de 71 cm de diámetro. Va acompañada de columna de gas negra y ruedas dobles de nylon engomadas en Desmopán de 65 mm de diámetro.
- Opcional: Tapones antideslizantes de acero cromado o nylon negro, según base.
- El perno de unión con la base dispone de un anillo de nylon circular para evitar ruidos cuando se usa en bases metálicas o de aluminio.



03.

Mecanismo sincro de 5 posiciones (BS 5459 part 2/00 A.5.5 / ANSI BIFMA x5.1-2011/5/6/10)

El mecanismo Sincro realiza un movimiento sincronizado del asiento y del respaldo sobre el eje central de la silla pero de modo independiente en modelos que no son monocarcasa. Es decir, podemos ajustar el grado de inclinación de respaldo y asiento de forma conjunta.

Dispone de las siguientes características:

- Hasta 20° de inclinación de respaldo, con 5 posiciones de bloqueo con botón.
- Hasta 6° de inclinación de asiento, siendo la posición de trabajo de 0°.
- Función de auto-pesaje desde 65 a 150 kg.



05.

Brazos (Opcionales)

-Fijos integrados en respaldo.



- BR02/BR23: Regulable en altura, en inyección de polipropileno de color negro o blanco. Reposabrazos en inyección de poliuretano de color negro.

1. Regulación en altura 11 cm, con 10 posiciones de bloqueo.



-BR03: 3D, en inyección de polipropileno de color negro. Reposabrazos en inyección de poliuretano de color negro.

1. Regulación en altura 11 cm, con 10 posiciones de bloqueo.
2. Regulación multiposición del reposabrazos. Tiene un desplazamiento de 19 cm hacia delante y atrás, y 6 cm en sentido lateral, pudiendo adoptar cualquier posición entre esas medidas.



-BR04: 4D, en inyección de polipropileno de color negro. Reposabrazos en poliuretano.

1. Regulación en altura 7 cm, con 6 posiciones de bloqueo.
2. Regulación de la profundidad del reposabrazos, 3 cm en cada sentido.
3. Rotación del reposabrazos, 30° máximo en cada sentido.
4. Regulación de la anchura entre reposabrazos, hasta 3 cm por cada lado.



-BR09 (ANSI BIFMA X5.1-2011/13/14/21): 4D, en inyección de polipropileno de color negro, 100% reciclable. Tratamiento ignífugo opcional (UNE 23727/90 / UNE 23721/90 / UNE 23724). Reposabrazos en poliuretano.

1. Regulación en altura 10 cm, con 10 posiciones de bloqueo.
2. Regulación de la profundidad del reposabrazos, 2.5 cm en cada sentido.
3. Rotación del reposabrazos, 30° máximo en cada sentido.
4. Regulación de la anchura entre reposabrazos, hasta 5 cm por cada lado.

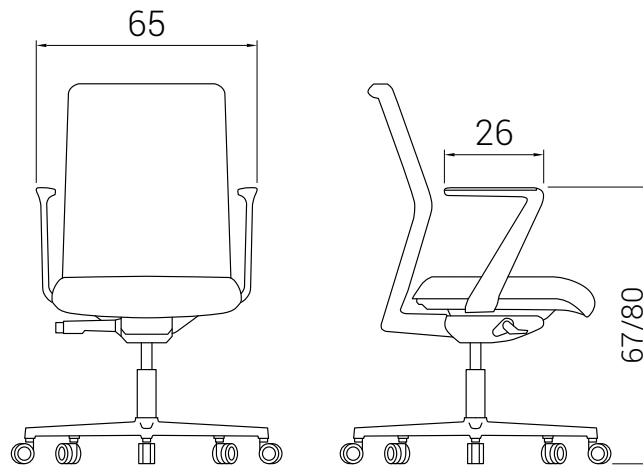
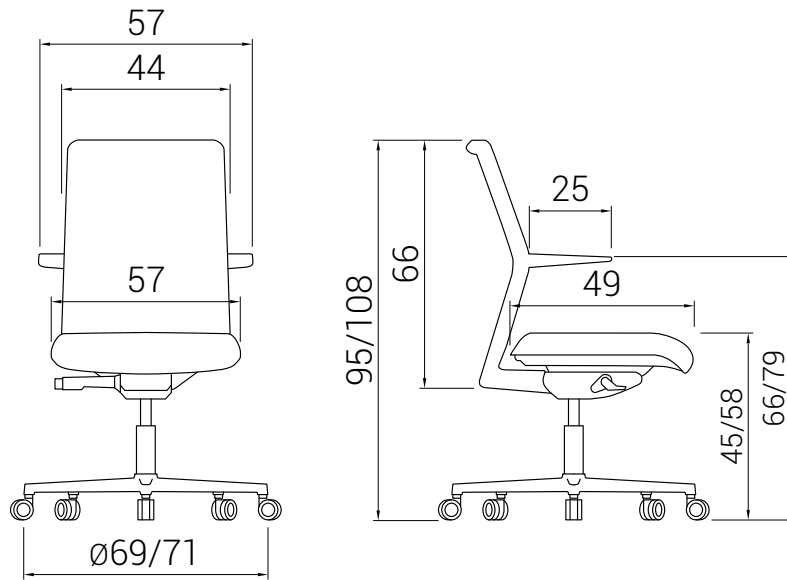


-BR10 (ANSI BIFMA X5.1-2011/13/14/21): 2D, en inyección de polipropileno de color negro, 100% reciclable. Tratamiento ignífugo opcional (UNE 23727/90 / UNE 23721/90 / UNE 23724). Reposabrazos en poliuretano.

1. Regulación en altura 10 cm, con 10 posiciones de bloqueo.
2. Regulación de la anchura entre reposabrazos, hasta 5 cm por cada lado.

-BR24: Fijos en inyección de aluminio. Apoyabrazos de polipropileno negro o tapizado. No es posible tapizar en telas del grupo 4.





EQUIS SOSTENIBLE


95%
RECICLABLE

28% Metal
4% Polipropileno
42% Otros plásticos
14% Madera
12% Otros

RESPALDO
Inyección plástica de poliamida negra o blanca.
Malla técnica de alta resistencia.

MECANISMO
en acero.

BASE
de nylon negro, aluminio pulido o aluminio pintado en blanco.

ASIENTO
Exterior de polipropileno. Interior en madera contrachapada de haya recubierto de espuma de poliuretano.

EN 1335-1/2y3 2001

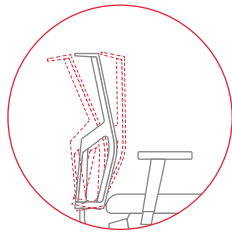
RUEDAS
dobles engomadas en Desmopán.

- ✓ Embalaje de cartón 100% reciclable, elaborado con 94% de material reciclado.
- ✓ Dileoffice está certificada ISO 9001:2015, 14001:2015 y 14006:2011. Se cuidan meticulosamente todas las fases del proceso productivo, desde la recepción de componentes hasta la salida de producto terminado, para reducir al mínimo el impacto ambiental.
- ✓ Las sillas de Dileoffice son evaluadas por AIDIMME para certificar el cumplimiento de las normas UNE EN propias de cada producto.
- ✓ En caso que sea necesario reemplazar toda la silla o alguna de sus partes, se informará al cliente final sobre la gestión de reciclado de cada elemento en base a la composición de los materiales.
- ✓ El transporte se realiza mediante rutas programadas, primando el ahorro de combustible. Usamos camiones propios, siempre buscando el aprovechamiento máximo del volumen, y minimizando el volumen en los embalajes.

DILE ERGONOMÍA



UNA POSTURA CORRECTA ES FUNDAMENTAL PARA EVITAR PROBLEMAS FÍSICOS.



01. INCLINACIÓN DE ASIENTO Y RESPALDO

Un movimiento sincronizado de asiento y respaldo, configuran una opción muy acertada para estar largas jornadas de trabajo o estudio.

02. REGULACIÓN LUMBAR

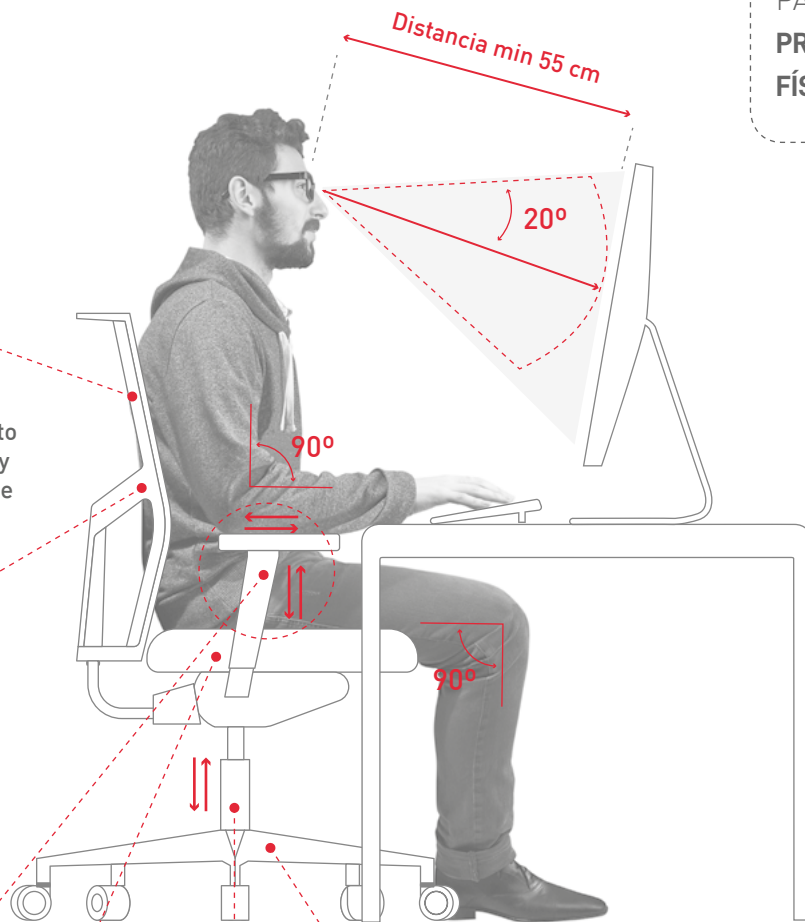
El respaldo debe ofrecer un buen apoyo en toda la espalda y adaptarse a la región lumbar. Mediante el mecanismo de la regulación lumbar se puede ajustar la curvatura de la silla a la de la espalda y así obtener mayor descanso.

03. BRAZOS REGULABLES

Los antebrazos deben estar paralelos a la superficie de trabajo formando un ángulo recto con el brazo.

04. CONSISTENCIA DEL ASIENTO

El asiento debe proporcionar firmeza y adaptación a la fisionomía del usuario.



05. REGULACIÓN DE LA SILLA EN ALTURA

El poder regular la altura permite que la postura sea la adecuada, teniendo los pies apoyados cómodamente en el suelo y los muslos en posición horizontal.

07. TAPICERÍA

Dependiendo del sector del empleo y el clima deberá escogerse un tejido u otro.

06. BASES

La base de la silla debe disponer de 5 puntos de apoyo de las ruedas con el suelo, para facilitar su movimiento sin mucho esfuerzo.

“No olvides realizar pausas para estirar y moverte regularmente”

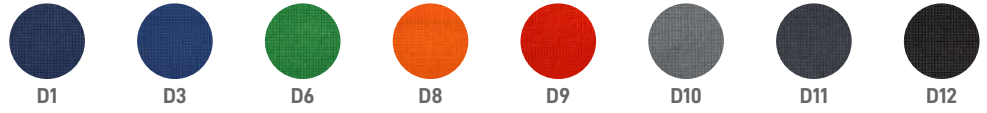
01
BALI (G01)



02
POLIÉSTER (G01)



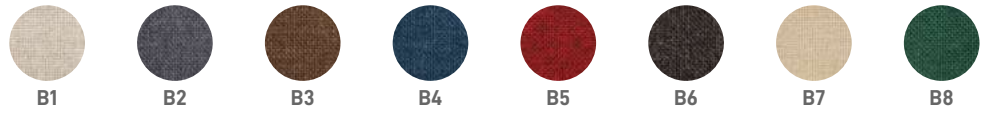
03
GOYA (G01)



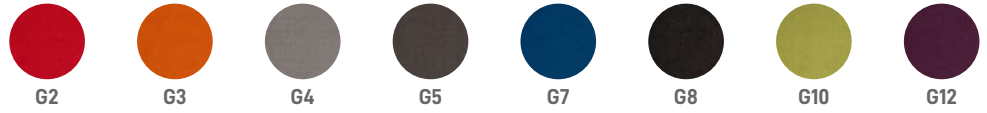
04
TOUCH LEATHER (G01)



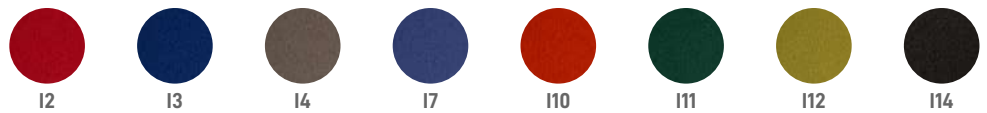
05
COMBI (G01)



06
OCEAN (G02)



07
ELASTIKA FR (G02)



08
ORUGA (G02)



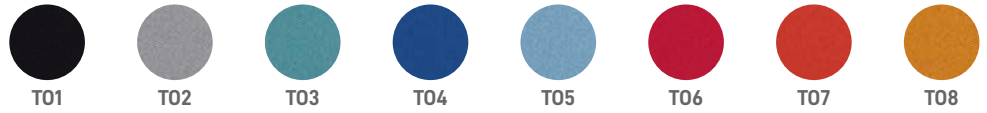
09
NILO (G02)



10
MADISON (G02)



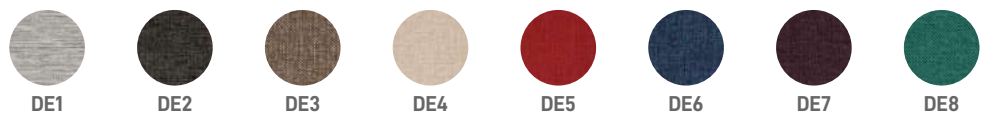
11
TONAL (G02)



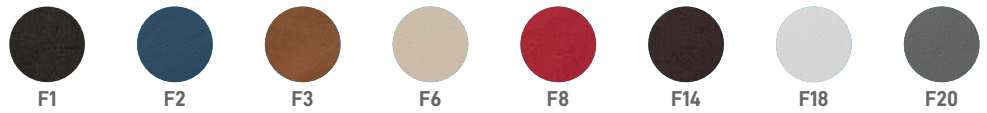
12
VALENCIA (G03)



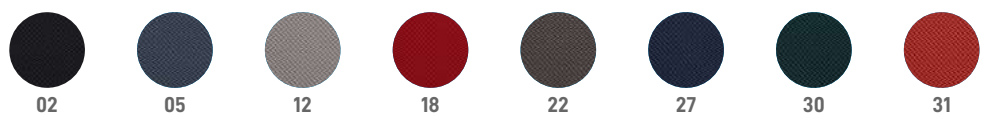
13
DEKORA (G03)



14
PIEL (G04)

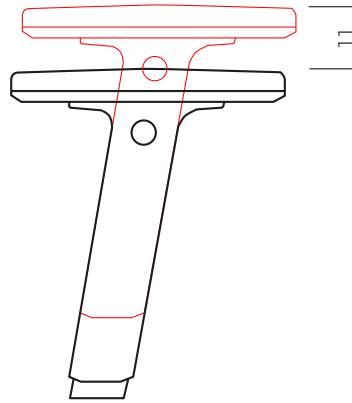


15
MALLA EQUIS (RHYTHM-GABRIEL)



1. Brazos

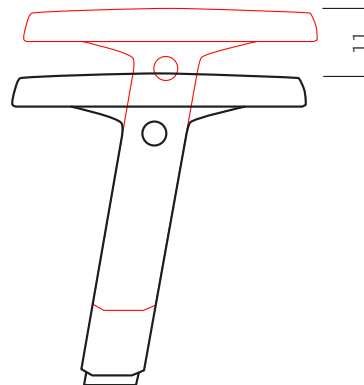
BR02/BR23



REGULACIÓN EN ALTURA

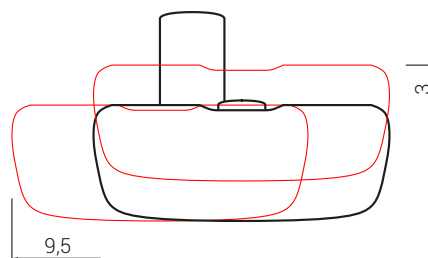
Presionar botón del brazo (flecha) y sin soltarlo, ajustar la altura del brazo. Una vez en la posición deseada, soltar el botón.

BR03



REGULACIÓN EN ALTURA

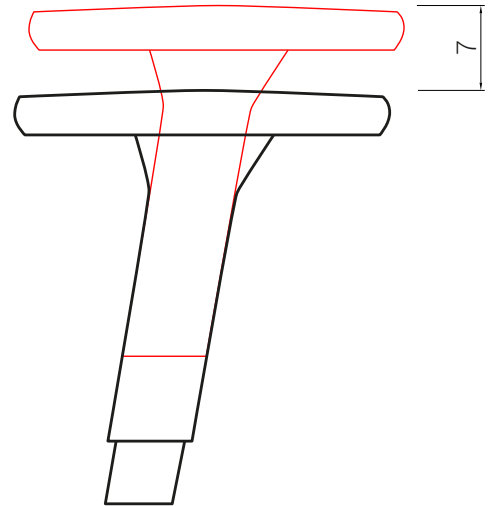
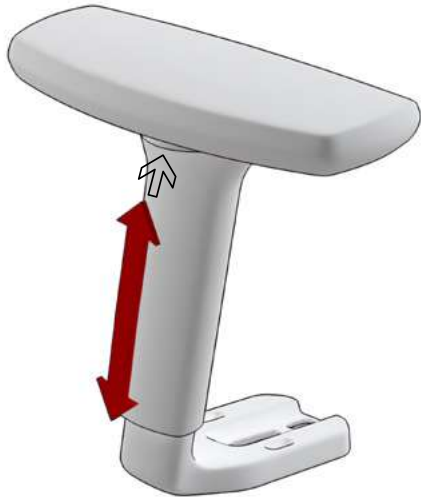
Presionar botón del brazo (flecha) y sin soltarlo, ajustar la altura del brazo. Una vez en la posición deseada, soltar el botón.



REGULACIÓN MULTIPOSICIÓN

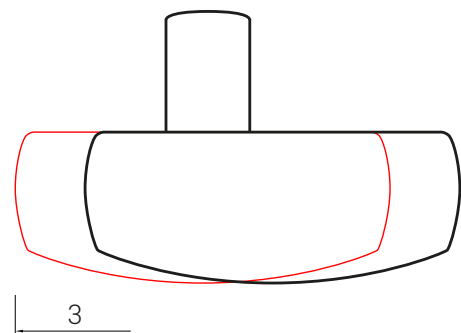
Presionar botón del brazo (flecha) y sin soltarlo, ajustar la posición del reposabrazos, tanto en sentido longitudinal como transversal. Una vez en la posición deseada, soltar el botón. Se desplaza en cada sentido 9.5 cm longitudinalmente y 3 cm transversalmente.

BR04



REGULACIÓN EN ALTURA

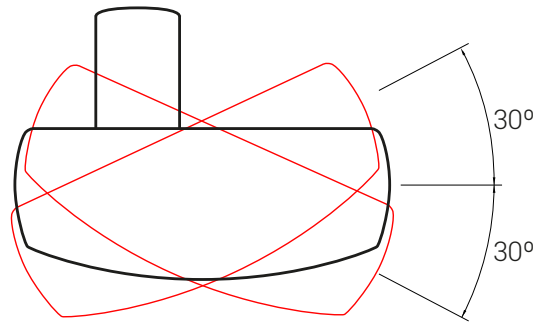
Presionar botón del brazo (flecha) y sin soltarlo, ajustar la altura del brazo. Una vez en la posición deseada, soltar el botón.



REGULACIÓN DE LA PROFUNDIDAD DEL REPOSABRAZOS

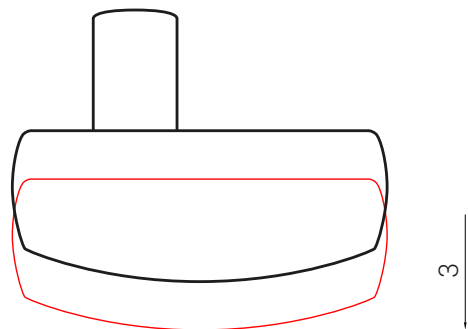
Presionando el reposabrazos con firmeza, hacemos fuerza hacia delante o atrás para desplazarlo a la posición deseada. Se desplaza 3 cm en cada sentido.

BR04



ROTACIÓN DEL REPOSABRAZOS

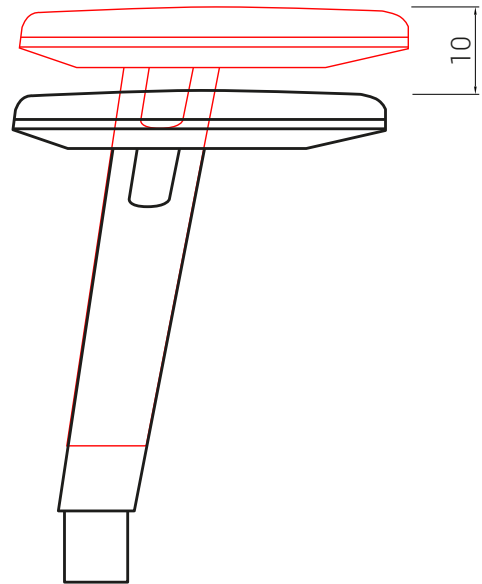
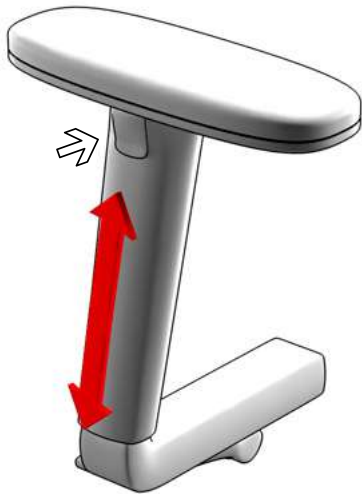
Presionando el reposabrazos con firmeza, hacemos fuerza girando el reposabrazos hacia el interior o el exterior, hasta posicionarlo en la posición deseada.



REGULACIÓN DE ANCHURA DE LOS BRAZOS

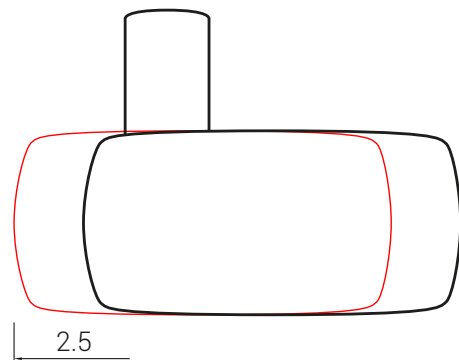
Aflojamos el tornillo situado en la parte inferior. Movemos el brazo hasta la posición deseada. Apretamos nuevamente el tornillo inferior.

BR09



REGULACIÓN EN ALTURA

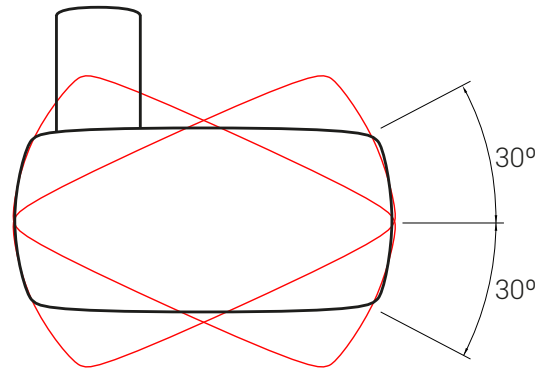
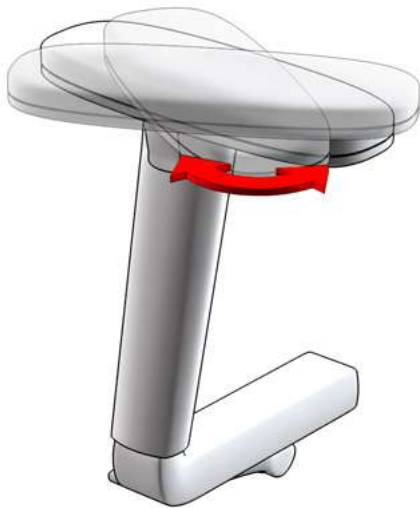
Presionar botón del brazo (flecha) y sin soltarlo, ajustar la altura del brazo. Una vez en la posición deseada, soltar el botón.



REGULACIÓN DE LA PROFUNDIDAD DEL REPOSABRAZOS

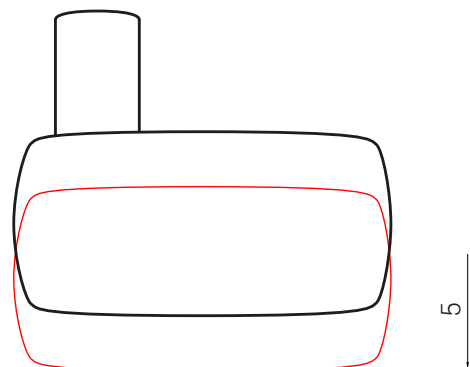
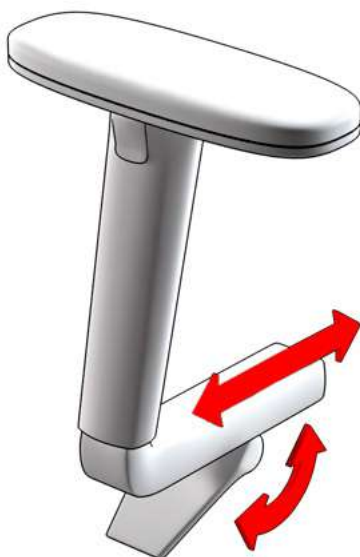
Presionando el reposabrazos con firmeza, hacemos fuerza hacia delante o atrás para desplazarlo a la posición deseada. Se desplaza 2.5 cm en cada sentido.

BR09



ROTACIÓN DEL REPOSABRAZOS

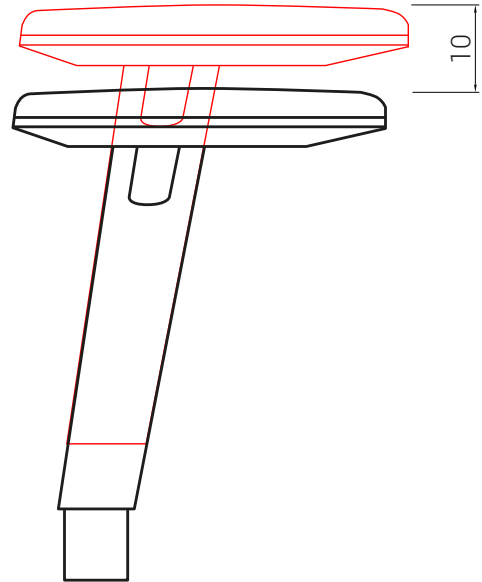
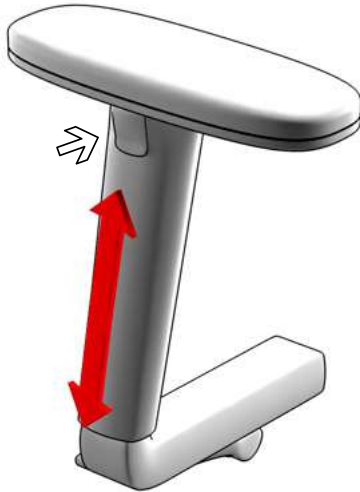
Presionando el reposabrazos con firmeza, hacemos fuerza girando el reposabrazos hacia el interior o el exterior, hasta posicionarlo en la posición deseada.



REGULACIÓN DE ANCHURA DE LOS BRAZOS

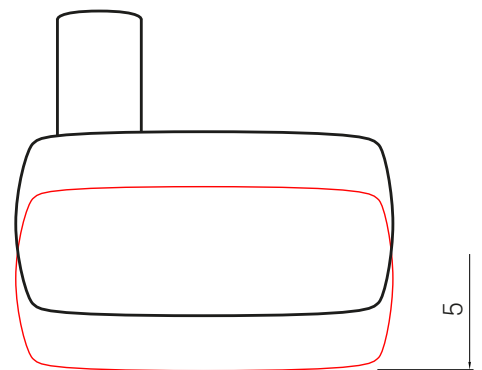
Desplazamos hacia abajo la palanca situada en la parte inferior del brazo. Movemos el brazo hasta la posición deseada. Finalmente, desplazamos hacia arriba la palanca.

BR10



REGULACIÓN EN ALTURA

Presionar botón del brazo (flecha) y sin soltarlo, ajustar la altura del brazo. Una vez en la posición deseada, soltar el botón.

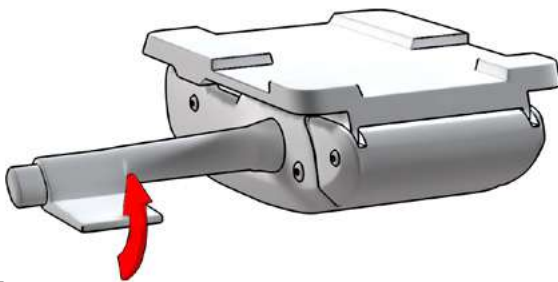


REGULACIÓN DE ANCHURA DE LOS BRAZOS

Desplazamos hacia abajo la palanca situada en la parte inferior del brazo. Movemos el brazo hasta la posición deseada. Finalmente, desplazamos hacia arriba la palanca.

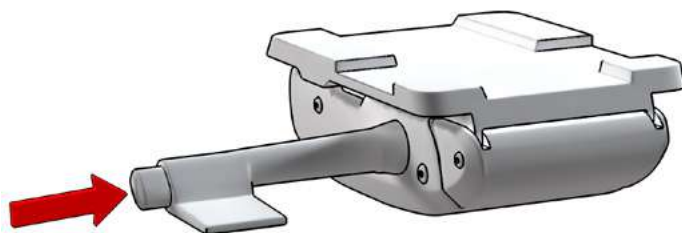
2. Mecanismo

MECANISMO SINCRONIZADOR



ELEVACIÓN A GAS

Elevando la maneta desbloqueamos la columna de gas. Sin peso la silla se eleva. Con el usuario sentado, la silla desciende. Una vez soltamos la maneta volvemos a bloquear la columna de gas.



AJUSTE PARA LA INCLINACIÓN DEL ASIENTO/RESPALDO (SINCRONIZADO)

En el extremo de la maneta de elevación a gas disponemos de un botón. Presionando el mismo liberamos el dispositivo sincro, el cual permite, con el usuario sentado, modificar sincronizadamente el ángulo de inclinación de asiento y respaldo. Soltando el botón fijamos asiento y respaldo en la posición deseada. Para desbloquearlo, pulsar el botón y ejercer peso con nuestra espalda.

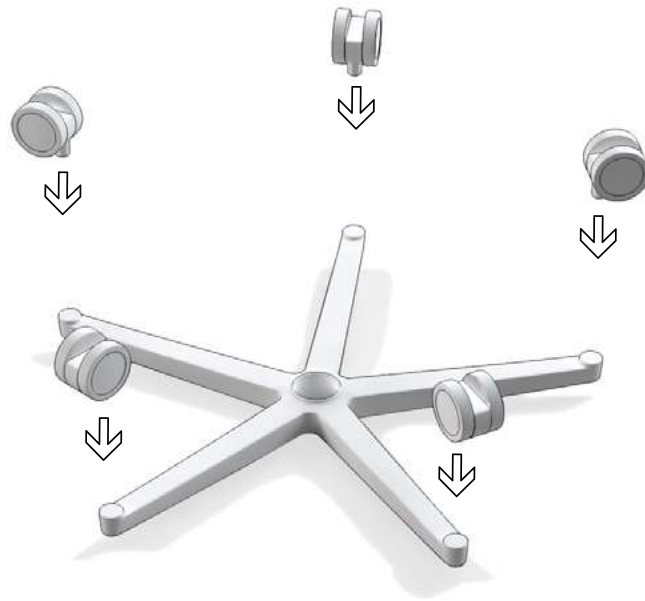


AJUSTE DEL DESLIZAMIENTO DEL ASIENTO (TRASLADO)

En la parte inferior derecha del asiento disponemos de un pulsador. Pulsándolo hacia arriba liberamos el desplazador del asiento. Una vez desplazado a la posición deseada, soltamos el pulsador, fijando la posición del asiento.



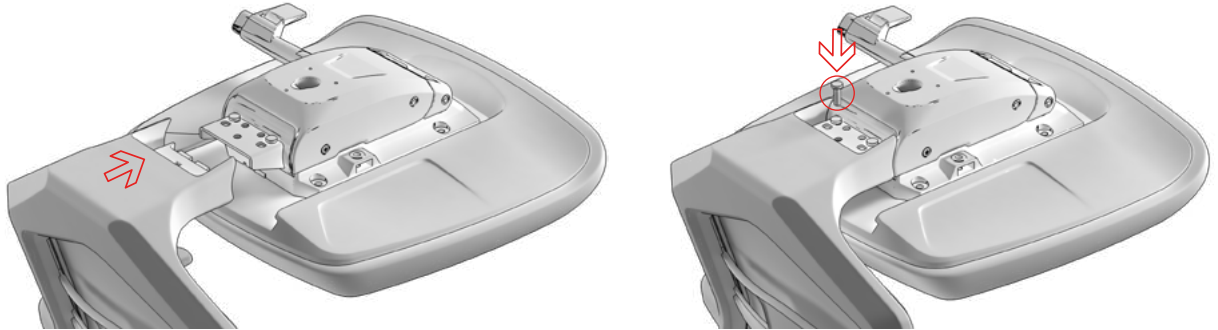
1.



2.

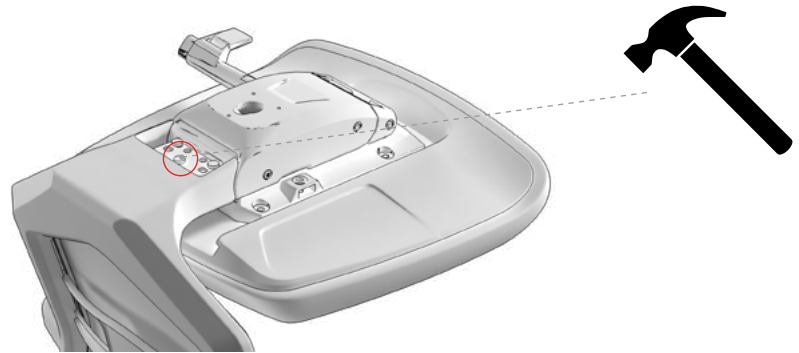


3.



¡MUY IMPORTANTE!

Si no se monta el Pin de Seguridad, el respaldo se puede soltar.



4.



CERTIFICADOS

DILE dispone de los certificados de calidad ISO 9001, que establece los requisitos que una empresa debe cumplir para tener un correcto sistema de gestión de la calidad instaurado en su sistema productivo, la ISO 14001, que implica un compromiso y una gestión sostenible con el medio ambiente, y la ISO 14006, que es una garantía certificable de que una organización identifica, controla y minimiza el impacto ambiental de sus productos y/o servicios en todas las fases de su ciclo de vida incluyendo la fase de proyecto y diseño de los mismos.

AIDIMME es el Instituto Tecnológico Metalmeccánico, Mueble, Madera, Embalaje y Afines. Aidimme es quién testea nuestras sillas y emite los certificados que acreditan su ergonomía, durabilidad y resistencia.

Equis dispone del certificado UNE EN 1335:2001 partes 1, 2 y 3.

FAMO es la Asociación de fabricantes de Mobiliario y equipamiento general de oficina y colectividades. Desde 1986 representa y defiende los intereses de las empresas del sector de mueble de oficina y contract/ colectividades, y promociona su imagen y presencia en los mercados internacionales. DILE es miembro de FAMO desde el año 2008.



MANTENIMIENTO Y LIMPIEZA

01. TEJIDOS

Artículos tapizados con tejidos (BALI, POLIESTER, GOYA, COMBI, MADISON, OCEAN, ELASTIKA FR, ORUGA, TONAL Y DEKORA):

- Limpieza frecuente con aspiradora o limpieza en seco.
- Limpieza normal con paño ligeramente humedecido en agua templada y si la mancha lo requiere añadir un poco de jabón neutro (ph 5,5), aclarar y luego dejar secar al aire libre (evitar el sol).
- No usar lejías, productos abrasivos, ceras limpiadoras ni aerosoles de limpieza habituales en uso diario doméstico.

Artículos tapizados con polipiel o sintéticos. (TOUCH LEATHER, NILO Y VALENCIA):

- Limpieza normal con paño de micro fibra, ligeramente humedecido en agua templada y posterior secado con paño seco.
- Las manchas se deben tratar cuanto antes para evitar que el materia quede impregnado.
- Para manchas agresivas, como de bolígrafo, paño humedecido en una solución de agua con alcohol diluido.
- No utilizar productos abrasivos, ceras limpiadoras ni aerosoles de limpieza habituales en uso diario doméstico.
- No aplicar betunes ni productos de contenidos químicos.
- No aplicar nunca espuma seca ni rascar y/o frotar vigorosamente.

• Evitar la exposición a fuentes de calor.
Artículos tapizados con piel:

- Limpiar con delicadeza (sin frotar) con un simple paño a ser posible de micro fibra humedecido con agua.
- Si la mancha fuera más fuerte añadir un poco de jabón neutro (ph 5,5), aclarar y luego dejar secar al aire libre.
- Para manchas agresivas, como de bolígrafo, paño humedecido en una solución de agua con alcohol diluido.
- No utilizar productos abrasivos, ceras limpiadoras, aerosoles de limpieza habituales en uso diario doméstico.
- No aplicar betunes ni productos de contenidos químicos.
- No aplicar nunca espuma seca.
- No rascar y/o frotar vigorosamente.
- Evitar la exposición a fuentes de calor.

02. PIEZAS DE PLÁSTICO Y MADERA

- Limpieza normal con paño ligeramente humedecido en agua templada con un poco de jabón neutro (ph 5,5), aclarar y posterior secado con paño seco.

03. PIEZAS METÁLICAS

- Limpieza normal con paño ligeramente humedecido en agua templada con un poco de jabón neutro (ph 5,5), aclarar y posterior secado con paño seco.
- Las piezas de aluminio pulido se puede recuperar con pulimento sobre un paño de algodón seco para restablecer sus condiciones de brillo iniciales.

04. FIN DE VIDA ÚTIL



EMBALAJES

Todos los materiales de embalaje utilizados pueden eliminarse sin peligro para el medio ambiente. La caja de cartón puede romperse o cortarse en trozos más pequeños, así como la bolsa para el envoltorio está formada de polietileno, todos estos materiales que componen el embalaje pueden llevarse a un centro de recogida de residuos o bien depositarse en un Punto Limpio. Eliminar el embalaje de transporte en la medida de lo posible lo más acorde con el medio ambiente. El retorno de los materiales de embalaje al circuito de materiales economiza materias primas y reduce la generación de residuos.

PRODUCTO

Todos los productos de Dileoffice tienen un alto grado de reciclabilidad, una vez finalizada su vida útil. Tras la separación de sus componentes la inmensa mayoría de estos son desmontables facilitando la segregación de los distintos materiales. Se recomienda su entrega a un Punto Limpio para su correcta separación y tratamiento, contribuyendo con ello al Medio Ambiente.

GARANTÍA

El periodo de garantía será de 3 años fecha factura, periodo en el cual DILE se compromete a reponer piezas defectuosas o con roturas. DILE no se hace responsable de usos indebidos

que se pudieran realizar de nuestros fabricados, además se excluirá garantía por el deterioro en usos inadecuados y/o utilizar productos no recomendados para su mantenimiento. Disponible

posibilidad de ampliación de garantía en proyectos / productos puntuales, a consultar con el departamento comercial.